

Universidad Privada Antenor Orrego
Escuela Profesional de Ingeniería de Sistemas

Curso: Electrónica Digital II.

Actividad: Experiencia de Laboratorio 01.

Tema: Introducción al manejo del "Electronic Workbench".

Profesor: M. Sc. Ing. Dante Lincoln Carvajalca Tantaleán.

RESUMEN:

Esta experiencia tiene los siguientes objetivos:

- Enseñar las funciones principales para
- Aplicar el "Electronic Workbench" para simular un circuito digital simple.

1. Parte experimental.

En esta experiencia de laboratorio se simularán, analizarán y documentarán en un informe los siguientes circuitos:

1.1. Circuito con compuertas lógicas.

- a. Encuentre la función lógica del circuito de la figura 1.
- b. Llene la tabla de verdad para el circuito de la figura 1
- c. Simule el circuito de la figura 1 y compare los valores simulados con los valores de la tabla de verdad.

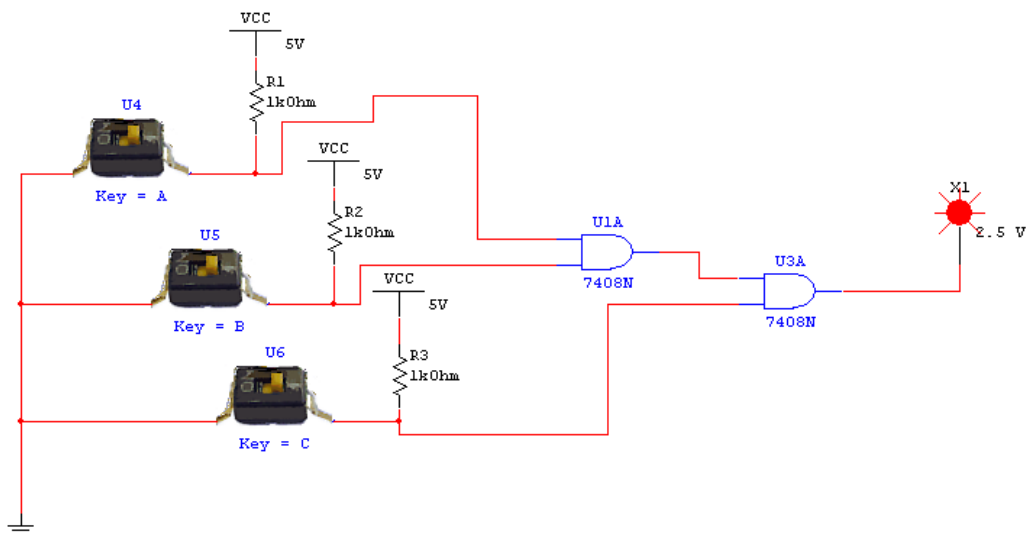


Figura 1

1.2. Circuito con compuertas lógicas.

- Encuentre la función lógica del circuito de la figura 2.
- Llene la tabla de verdad para el circuito de la figura 2.
- Simule el circuito de la figura 2 y compare los valores simulados con los valores de la tabla de verdad.

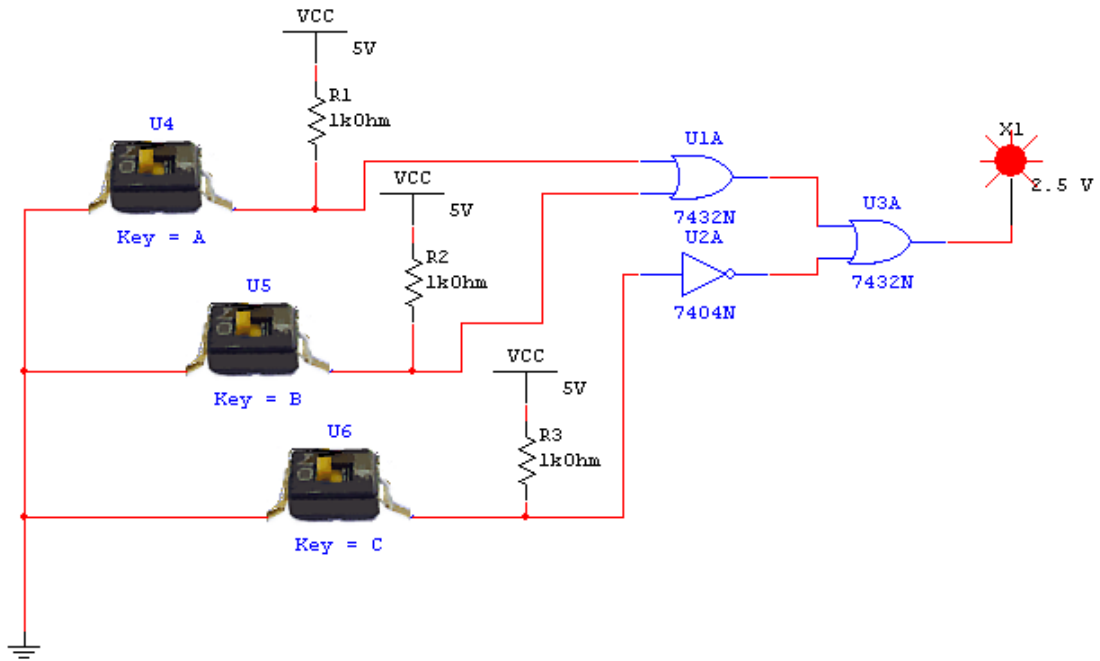


Figura 2

3. Material

- 1 PC.
- Software: "Electronic Workbench"